

NUMBER 917765

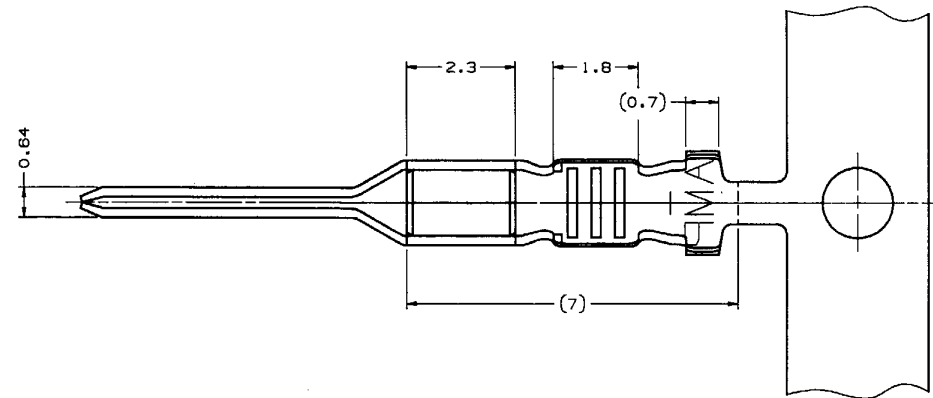
3等角投影 (3rd ANGLE PROJECTION)

METRIC

単位: 長さ DIMENSIONS IN MM, DO NOT SCALE PRINT

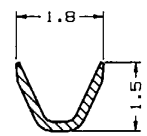
PRINT DIST

AMP-010-2C
REV. 3/199

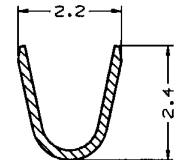
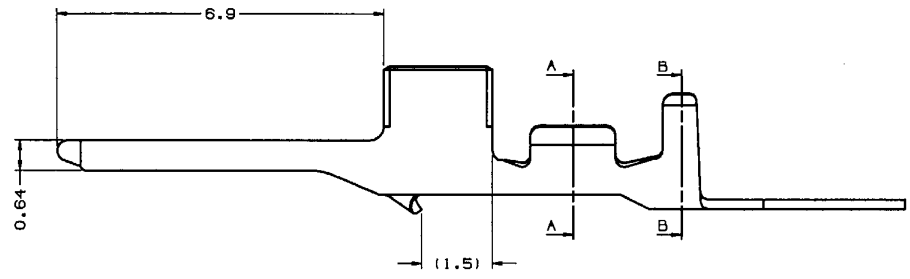
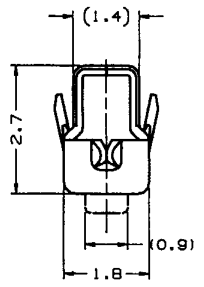


- 注 記:
1. 使用ハウジングは型番 316086/316097
 2. 製品規格: 108-5459
 3. 取付適用規格: 114-5203

- NOTES:
1. USE HOUSING P/N 316086/316097
 2. PRODUCT SPEC. ; 108-5459
 3. APPLICATION SPEC. ; 114-5203



断面 "A" - "A"
SECT. A-A



断面 "B" - "B"
SECT. B-B

		PRE TINNED BRASS (0.2t)		917765-1	
		MATERIAL & FINISH 材質及び仕上げ		PART NO. 型番	
		© COPYRIGHT 2008 BY TYCO ELECTRONICS CORPORATION. ALL INTERNATIONAL RIGHTS RESERVED.		TE CONNECTIVITY	
		結合電線範囲 (WIRE RANGE): 0.12 0.35mm ² (AWG#26-#22)		家番外径 (INSULATION DIA.): 0.93 - 1.5 mmφ 名称 (NAME): 2.5 シグナル ダブルロック タブ コンタクト (M) 2.5 SIGNAL DBL-LOCK TAB CONTACT (M)	
		材料 (MATERIAL) SEE TABLE 表参照		仕上 (FINISH) SEE TABLE 表参照	
B REVISD (ECR-12-022067)		O.C	D. Z	一般公差 (GENERAL TOLERANCE): 10mm ± 0.2 10mm 以下 ± 0.25 30mm 以下 ± 0.3 角度 ± 0.3°	
A 変更 (FJ00-0264-97)		N.N		公差 (TOL) 番号 (NO.): B J 917765	
O 作成 (FJ00-3222-95)		A.O	Y.K	尺規 (SCALE): 10-1 REV. B SHEET 1 OF 1	
LTR 変更 (REVISION RECORD)		DR	CHK	DATE	
		CHK.	Y. KASHIWA	APP. Y. KASHIWA	

(CUSTOMER DRAWING) 参考図面